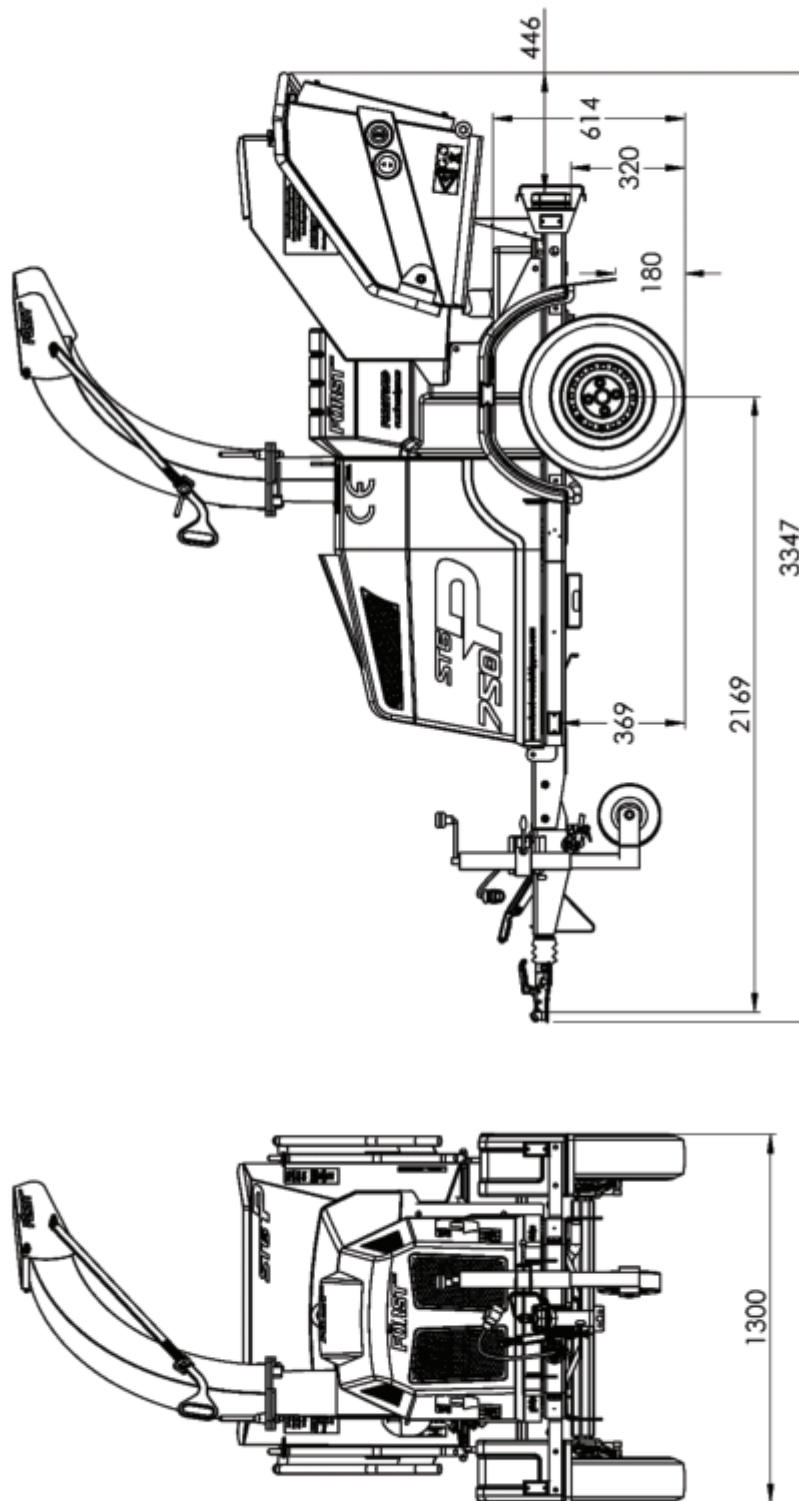


Zweck der Maschine

Die Först ST6p ist für das Zerkleinern von Holzmaterial mit einem Durchmesser von bis zu 150 mm zu Holzschnitzeln konzipiert. Mit dieser Maschine können bis zu 5 Tonnen Holz pro Stunde verarbeitet werden.



Motor	Briggs Vanguard V-Twin EFI	Walzeneinzug	Twin-Hydraulikmotoren
Maximale Leistung	27,2 kW (37 PS)	Maximaler Materialdurchmesser	150mm
Kühlmethode	Luftgekühlt	Kraftstoffkapazität	30 Liter
Gesamtgewicht	745kg	Hydraulikölkapazität	18 Liter
Anlassverfahren	Elektrisch	Materialverarbeitungskapazität	5 Tonnen/h
		Kraftstoffart	Benzin