



**YANMAR**

MIDIBAGGER

**SV100-2**



<b>Motor</b>	4TNV98CT-VBV
<b>Leistung</b>	70,3 PS
<b>Einsatzgewicht</b>	9625 kg
<b>Grabkraft (Löffel)</b>	68,5 kN

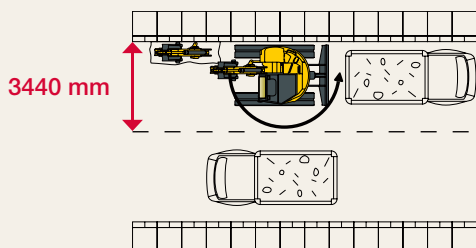
# ÜBERRAGENDES VERHÄLTNIS ZWISCHEN KOMPAKTHEIT UND LEISTUNG



Hecküberstand nur  
**170 mm**



360° - Rundumsicht



## IDEAL FÜR EINSÄTZE IM INNERSTÄDTISCHEN BEREICH

Der SV100-2 ist besonders gut für Arbeiten im innerstädtischen Bereich geeignet - der Verkehr braucht nicht auf beiden Fahrspuren blockiert zu werden.



Der SV100-2 ist eine Kombination aus Technologie und Innovation, er liefert die Leistungen eines großen Baggers und bietet gleichzeitig die Vorteile einer Kompaktmaschine. Das Gerät ist für effiziente Arbeiten auf verschiedensten Baustellen ausgelegt und vereint Kompaktheit, Leistung, Komfort und Verlässlichkeit.



## KOMPAKTHEIT

### Maximale Stabilität und ausserordentliche Hubkapazität

Der SV100-2 ist mit dem System VICTAS® ausgestattet, das durch die Verwendung asymmetrischer Ketten eine größere Auflagefläche und höhere Spurbreite hat. Dieses von Yanmar patentierte System verringert den Kettenverschleiß, das Fahren wird weicher und es werden weniger Vibrationen erzeugt. In Verbindung mit einem großen Gegengewicht und einer hervorragenden Gewichtsverteilung hat das Gerät, neben einer bemerkenswerten Hubkapazität, die gleiche wenn nicht sogar eine höhere Standsicherheit als konventionelle Maschinen der gleichen Gewichtsklasse.

### Wahlweise zweiter Anlenkpunkt für den Löffelstielzylinder

Bei Verwendung eines Schnellwechslers, kann man den zweiten Anlenkpunkt für den Löffelstielzylinder benutzen, um den Grabradius zu reduzieren, und verhindert damit das Anstoßen des Löffels an den Ausleger.





## BETRIEBSLEISTUNG

Dank seiner einzigartigen Erfahrung und Kompetenz, garantiert das Unternehmen Yanmar überragende Leistungen und schützt gleichzeitig die Umwelt. Der SV100-2 verbindet Kraft, Flexibilität und Präzision. Seine enorme Flexibilität macht ihn zum idealen Partner bei der Verbesserung Ihrer Produktivität, unabhängig vom Schwierigkeitsgrad der Baustelle, auf der Sie arbeiten müssen (Graben, Planieren, Abbrucharbeiten, Hinterfüllung, etc.).

### BRANCHENFÜHRENDE LEISTUNGEN FÜR EINEN MIDIBAGGER DIESER GRÖSSE

#### Die Leistungen eines großen Baggers in kompakter Form

Die Ausreißkräfte von 68,5 kN am Löffel und von 45,8 kN am Löffelstiel sind für einen 10 t-Bagger mit sehr geringem Hecküberstand außerordentlich. In Verbindung mit einer Grabtiefe von 4570 mm (3870 mm bei senkrechtem Graben) und einer außergewöhnlichen Traktionskraft, kann der SV100-2 aufwendige Arbeiten, wie beispielsweise Rohrleitungsbau oder Aushub- und Räumarbeiten großer Flächen durchführen.

#### Hydraulikanlage VIPPS® (ViO Progressive 3 Pumps System)

Der SV100-2 ist mit einem Hydraulikkreis mit Summenleistungsregelung ausgestattet, der aus einer

doppelten Verstellpumpe, einer Zahnradpumpe und einem Verteiler mit einer Vielzahl von Kombinationen besteht. Die Pumpen aktivieren sich automatisch in Abhängigkeit von der durchzuführenden Arbeit und sind bedienerfreundlicher. Einerseits kann durch das Summieren der Pumpfördermengen die Arbeitsgeschwindigkeit erhöht werden, andererseits funktioniert das System selbst beim Fahren stoßfrei und kann alle Bewegungen gleichzeitig ausführen.

#### Regelung der Hydraulik in Abhängigkeit von der Motordrehzahl

Die neue Elektronikregelung der Hydraulikpumpen erlaubt eine Einstellung des Ölförderstroms in Abhängigkeit von der Motordrehzahl. Die Motorleistung wird, bei gleichzeitiger Optimierung der Maschinenleistung, perfekt genutzt.

### FLEXIBILITÄT UND PRÄZISION

#### Einstellbare Proportionalregelung der Zusatzkreise

Der SV100-2 ist serienmäßig mit zwei Zusatzkreisen mit Proportionalregelung über Joystick mit Potentiometereinstellung ausgestattet. Dank der

Proportionalregelung kann die Ölfördermenge dem Betrieb und den Anforderungen aller Anbauwerkzeuge angepasst werden. Der Fahrer kann die Anbauwerkzeuge deshalb präzise steuern (Schwenklöffel, Gestrüppmäher, Hydraulikhämmer, etc.).



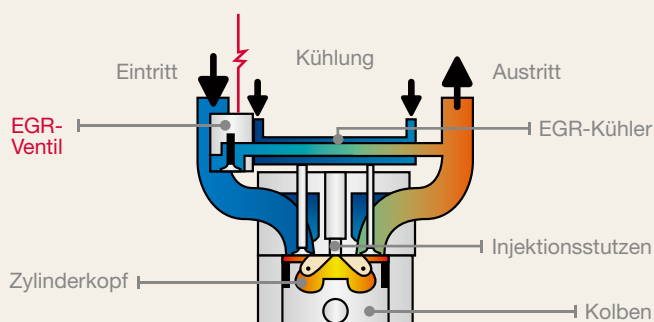
- 01 Am rechten Joystick : Bedienung des 1. Zusatzkreises (Hydraulikhämmer).
- 02 Am linken Joystick : Bedienung des 4. Kreises (Drehen,Zange).
- 03 Der rote Indikator belegt den konstanten Druck der Funktion.
- 04 2 Poti für Stufenlose Feineinstellung des Ölstroms auf den 1. Und 4. Kreis.

## EIN NEUER, SEHR KRAFTVOLLER UND UMWELTFREUNDLICHER YANMAR-MOTOR

### Leistung und Sauberkeit

Der neue Yanmar-Dieselmotor des SV100-2 bietet eine Leistung von 51,7 kW (70,3 PS) und erfüllt die Abgasnormen Stufe IIIB und Tier 4. Er ist mit einer elektronischen Motorsteuerung und Common Rail ausgestattet, die, dank der elektronischen Steuerung der Kraftstoffeinspritzung, für ein ausgezeichnetes Verhältnis von Leistung/Verbrauch/Lärm sorgen.

Ein Russ-Partikelfilter fängt die im Abgas enthaltenen Partikel ein und verbrennt sie bei der automatischen Regenerierung. Da dieser Filter ohne Additive funktioniert, trägt er zur Reduzierung der Wartungskosten bei.



### ELEKTRISCHE STEUERUNG - EGR

Die Abgase werden teilweise gekühlt in den Verbrennungsraum zurückgeführt. Auf diese Weise senkt das System die Verbrennungstemperatur, beschränkt die NOx-Emission und fördert gleichzeitig die Kraftstoffeffizienz.

### REDUZIERTER KRAFTSTOFFVERBRAUCH

#### Leerlaufautomatik

Durch eine (abschaltbare) automatische Drehzahl Rückstellung kann die Motordrehzahl auf Leerlaufdrehzahl reduziert werden, sobald der SV100-2 mehr als 4 Sekunden nicht arbeitet. Werden die Joysticks erneut betätigt, kehrt er zur vorhergehenden Drehzahl zurück. Umwelteinflüsse (Lärm und Emissionen) und der Kraftstoffverbrauch werden somit spürbar optimiert.

#### Betriebsart Eco

Die Betriebsart Eco sorgt für eine effiziente Steuerung der Motordrehzahl, so dass ein sehr niedriger Kraftstoffverbrauch erzielt wird. Dies ist besonders nützlich bei Arbeiten, die eine geringe Leistung und niedrige Geschwindigkeit erfordern (Planierarbeiten mit Grabenräumlöffel, etc.), in der Betriebsart Eco kann bis zu 17% Kraftstoff gespart werden, was zu einer Senkung der Betriebskosten beiträgt.



## KOMFORT

Die Kabine des SV100-2 ist großzügig und angenehm und wurde entwickelt, um den Erwartungen europäischer Fahrer zu entsprechen. Besondere Aufmerksamkeit wurde der Fahrerumgebung und Ergonomie gewidmet, so dass der Fahrer sich selbst bei langen Arbeitstagen nicht so leicht ermüdet. Die ausgezeichnete Sicht und die komfortable Kabine gewährleisten ausgezeichnete Übersicht und Produktivität.

### UNVERGLEICHLICHER KOMFORT FÜR EINE HÖHERE EFFIZIENZ

#### Großzügige und komfortable Kabine

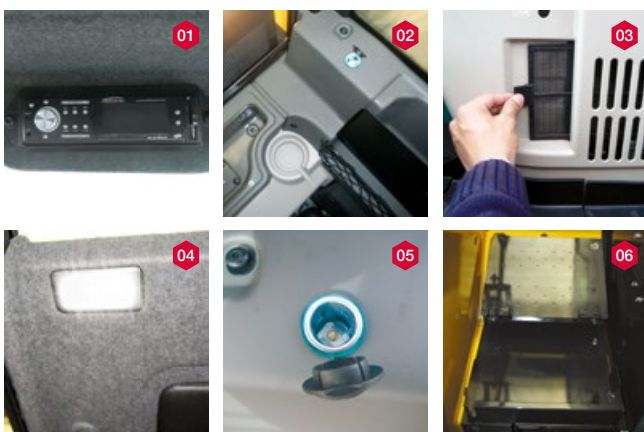
Das Innere der SV100-2-Kabine ist sehr geräumig. Der Fahrer hat viel Beinfreiheit und sitzt während der vielen Arbeitsstunden komfortabel. Der Einstieg ist groß und erleichtert das Ein- und Aussteigen.

#### Serienmäßig mit breitem, pneumatisch gefedertem Fahrersitz

Der breite Fahrersitz mit Kopfstütze ist serienmäßig mit einer pneumatischen Federung ausgestattet und kann separat oder mit der gesamten Konsole nach vorne und hinten geschoben werden. Der Fahrersitz kann optimal auf Gewicht und Größe des Fahrers eingestellt werden, wobei Stöße und Vibrationen reduziert werden.

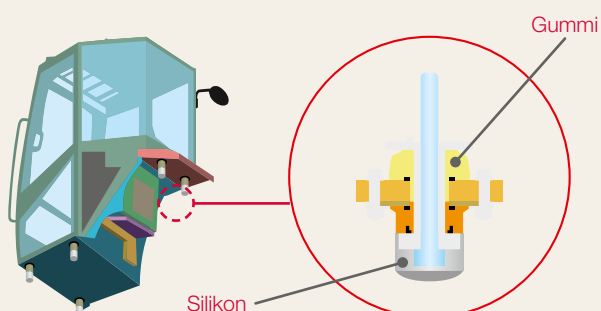
#### Verbesserte Klimatisierung

Dank der Klimaanlage des SV100-2 können Sie, unabhängig von den meteorologischen Bedingungen, stets bei angenehmen Temperaturen arbeiten. Die Lüftungsdüsen sind optimal verteilt, um die Kabine gleichmäßig zu heizen. Der Filter der Klimaanlage befindet sich im Inneren der Kabine und kann zur Reinigung und zum Tausch einfach entnommen werden. Die Entfrosthfunktion verhindert das Beschlagen der Windschutzscheibe.



#### Serienmäßige Ausstattung

- 01 Radio mit USB-Anschluss.
- 02 Viele Staufächer und einen Flaschenhalter.
- 03 Filter der Klimaanlage.
- 04 Automatische Deckenleuchte.
- 05 2 Steckdosen 12 V.
- 06 Werkzeugkasten.



#### LEISE KABINE

Die Kabine des SV100-2 ist auf einem innovativen und ausgeklügelten Anti-Vibrationssystem gelagert. Den Fahrer erreicht nur ein niedriger Geräuschpegel (97 dB(A)). Die 5 Lagerpunkte absorbieren auch die stärksten Vibrationen.




---

## EINE VIELZAHL VON FUNKTIONEN, FÜR EINE OPTIMIERTE KONTROLLE

---

### Perfekte Ergonomie der Fahrerumgebung

Die Innenausstattung der Kabine des SV100-2 wurde so gestaltet, dass die Sitzposition selbst für die Arbeit auf langen, anstrengenden Baustellen verbessert wurden. Die Handgelenkstützen sind einstellbar. Die breiten Fahrpedale und die Hebel der Hydrauliksteuerung sind leichtgängig und bedienerfreundlich. Die ideal positionierten Steuerhebel bieten eine überragende Präzision der Bewegungen.

### 2. automatischer Gang

Der SV100-2 ist für lange Fahrten mit einem zweiten, automatischen Gang ausgestattet. Über einen elektrischen Schalter kann die Maschine bei schwierigen Passagen im 1. Gang gehalten werden (Steigung, Drehen in entgegengesetzter Richtung, etc.).

### 360°- Rundumsicht für sicheres und effizientes Arbeiten

Die großen Fenster der Kabine und die Haubenform des

SV100-2 bieten dem Fahrer eine perfekte Rundumsicht aus der Maschine. Die zweigeteilte Frontscheibe kann vollständig eingezogen werden und rechts gibt es ein Schiebefenster. Der Fahrer kann so leicht mit den anderen Arbeitern kommunizieren. Die 360°-Rundumsicht garantiert optimale Sicherheit auf der Baustelle und ermöglicht effizientes Arbeiten. Sie verringert auch das Risiko, die Maschine zu beschädigen, insbesondere bei beengten Platzverhältnissen oder auf Baustellen mit einer hohen Maschinendichte.

### Optimale Sicht beim Beladen

Der vordere Teil des Dachs ist durchsichtig und erlaubt dem Fahrer eine perfekte Kontrolle seiner Schaufel bei allen Ladevorgängen oder Abbrucharbeiten.

### Rundumsicht für eine bessere Kontrolle der Arbeitsumgebung

Der SV100-2 ist mit 5 Rück- und Seitenspiegeln ausgestattet. Der Fahrer hat seinen Arbeitsbereich und die Umgebung der Maschine voll im Blick, ohne seinen Sitz verlassen zu müssen.



In einer sicheren und geschützten Umgebung wird die Arbeit effizienter, daher ist die Sicherheit des Fahrers und der Personen, die um die Maschine herum arbeiten eine unserer Prioritäten. Der SV100-2 verfügt über eine Vielzahl von Ausrüstungen, die die Arbeit sicher machen.



## SICHERHEIT

### EINE PRAKTISCHE UND SICHERE ARBEITSUMGEBUNG

#### Kabine erfüllt die ISO-Normen

Die Kabine des SV100-2 wurde so konzipiert, dass die Sicherheit und das Vertrauen des Fahrers in die Maschine gestärkt werden. Die Verwendung eines sehr steifen und resistenten ROPS-Aufbaus für die Kabine bietet dem Bediener im Fall eines Überschlags besseren Schutz. Die Kabine und die Schutzaufbauten gegen den Fall von Gegenständen entsprechen der Norm FOPS I. Als Option kann sie mit einem FOPS II-Schutzgitter ausgestattet werden.

#### LED-Beleuchtung: Effizienz und niedriger Verbrauch

Für effiziente und präzise Arbeiten im Dunkeln, ist der SV100-2 serienmäßig mit 3 LED-Leuchten ausgestattet, die am unteren Teil des Auslegers und vorne an der Kabine montiert sind. Die LED-Technologie bietet eine starke Ausleuchtung, bei gleichzeitigem Senken des Energieverbrauchs und einer längeren Lebensdauer der Batterie. Eine Rundumleuchte und ein zusätzlicher LED-Scheinwerfer können als Option am Heck der Kabine montiert werden.



#### Sonderausstattung

- 01 Sicherheitshebel, um zum Fahrerstand zu gelangen.
- 02 Sicherheitsgurt mit Aufroller.
- 03 Not-Aus des Motors.
- 04 Anschlagösen für den Transport.
- 05 Nach oben abgehende Kühlluft des Motors (Schutz von Personen und Pflanzen).
- 06 Nothammer.





## VERLÄSSLICHKEIT

### DIE NOTWENDIGE VERLÄSSLICHKEIT FÜR EINE HÖHERE PRODUKTIVITÄT UND NIEDRIGERE BETRIEBSKOSTEN

Sämtliche Komponenten des SV100-2 wurden entwickelt, um eine verlässliche, haltbare Maschine zu bauen, die anspruchsvolle Arbeiten ausführen kann. Der Aufbau des unteren Rahmens sowie die Hauben aus Stahl bieten höchste Haltbarkeit. Die Schläuche sind durch Hüllen vor Abrieb geschützt. Ihre Installation über dem Ausleger und auf der rechten Seite der Maschine wurde besonders sorgfältig ausgeführt, um jegliche Torsionsgefahr auszuschließen. Die Zylinder des Planierschilds und des Auslegers sind vollständig mit Stahlplatten geschützt. Die Kathaphoresebeschichtung der Stahlkomponenten bietet eine ausgezeichnete Korrosionsbeständigkeit der Farbe. Die Form der Längsträger verhindert den Aufbau von Erde und den Innenverschleiß der Raupen.



### DIGITALE SCHNITTSTELLE: FÜR EINE BESSERE KONTROLLE DER MASCHINE UND EINE GESTEIGERTE PRODUKTIVITÄT

Der SV100-2 ist mit einer Digitalschnittstelle ausgestattet, die den Fahrer in Echtzeit über den Zustand der Maschine informiert. Gut sichtbar in die rechte Konsole integriert, ist das Display auch bei Sonneneinstrahlung oder nachts gut einsehbar. Dank dieser Schnittstelle können die Arbeitszeiten, die täglichen Wartungsarbeiten und die Arbeitspläne gemanagt werden. Sie bietet nützliche Informationen zur Funktion der Maschine, wie z.B. Motoröl- und Kühlmitteltemperatur oder Kraftstofffüllstand und speichert wichtige Ereignisse. Sie warnt den Fahrer auch im Fall von Funktionsstörungen (Batterie unzureichend aufgeladen, unnormaler Öldruck, verstopfter Luftfilter, etc.).





## WARTUNG

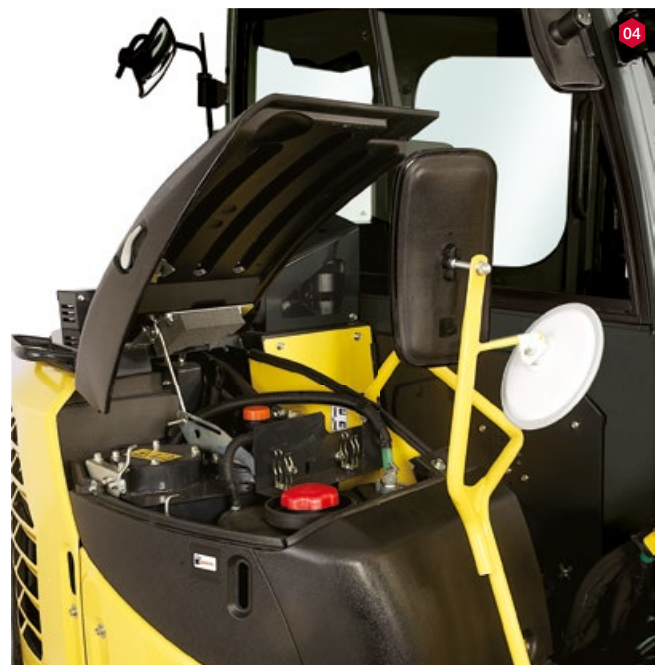
**DER UNBESCHRÄNKTE ZUGANG UND DIE EINFACHE WARTUNG VERRINGERN DIE FÜR DIE KONTROLLE UND WARTUNG NOTWENDIGE ZEIT**

### Vereinfachte Reinigung

Der SV100-2 ist so konzipiert, dass die Wartungszeiten der verschiedenen Komponenten minimal sind. Die wellenförmige Wand des Kühlers ist so ausgelegt, dass ein Zusetzen vermieden wird, die Bodenmatte ist leicht zu reinigen und die Filter der Klimaanlage in der Kabine können zur Reinigung oder zum Wechsel leicht herausgenommen werden.

### Leichter Zugang

Die am Heck und an den Seiten vorhandenen Hauben können leicht und sehr weit geöffnet werden, so dass die täglichen Kontrollpunkte gut zugänglich sind. Unter der hinteren Motorhaube sind der Motor sowie Hydraulik- und Luftfilter untergebracht. Die geraden Hauben bieten Zugang zum Kühler, der Batterie, dem Kraftstofftank und den Füllpunkten der Hydraulikanlage. Die Ventilatorriemen und die Riemen der Klimaanlage sind einfach einzustellen. Die Relais, die Sicherungen und unter der Kabine befindlichen Elemente sind leicht durch die Klappe unter dem Sitz und den herausnehmbaren Boden zugänglich.



- 01** Leichter Zugang zu den Keilriemen des Lüfters und des Alternators dank der Zusatzklappe rechts an der Maschine.
- 02** Die Batterie ist durch eine Metallplatte geschützt.
- 03** Die Elektrik befindet sich unter dem Sitz.
- 04** Zugang zum Kraftstofftank und zum Hydrauliktank.



## DIE SERVICELEISTUNGEN VON YANMAR



**Unsere Vertragshändler bieten Ihnen alle Lösungen, die Sie brauchen: Ratschläge, die für Ihre Situation angemessen sind, Servicevereinbarungen, Ersatzteile und Wartung.**

### > FINANZIERUNG

Die Finanzierungslösungen **Y-Finance\*** garantieren die wettbewerbsfähigsten Zinsen und unterstützen Sie bei der Ausarbeitung eines Finanzierungsplans, der für Ihre Bedürfnisse am besten geeignet ist.

*\* Die Angebote sind in den einzelnen Ländern unterschiedlich.*

### > GARANTIE

Alle neuen Yanmar-Bagger, die über unser Händlernetz in Europa verkauft werden, haben eine Herstellergarantie von 12 Monaten oder 1000 Betriebsstunden, je nachdem was zuerst erreicht wird. Diese Herstellergarantie umfasst eine zusätzliche Verlängerung von 12 Monaten oder 1000 Betriebsstunden für den Antriebsstrang. Wir gehen noch weiter, indem wir Verträge für die Verlängerung der Garantie «PLUS» anbieten, die verschiedene Lösungen für eine langfristige Abdeckung anbieten.

### > ERSATZTEILE

Die Originalersatzteile von Yanmar wurden entwickelt, getestet und hergestellt, um optimale Qualität und Sicherheit zu gewährleisten. Durch die systematische Verwendung von Original-Ersatzteilen haben Sie die Gewissheit, die Leistungen Ihrer Maschine aufrechtzuerhalten und vermeiden kostspielige Reparaturen, welche durch ungeeignete Teile verursacht wurden. Sie haben die Gewissheit, dass Ihre Maschine in einem einwandfreien Zustand bleibt und sichern sich einen hohen Wiederverkaufswert.

**Die Original-Ersatzteile von Yanmar sind bei unseren Händlern erhältlich und innerhalb von 24 Stunden lieferbar.**

### > WARTUNG

Kundennähe, Schnelligkeit, Qualität und Verlässlichkeit sind den Yanmar-Händlern ein konstantes Anliegen. Wir handeln und engagieren uns für Ihre Zufriedenheit. Das Netz autorisierter Yanmar-Servicetechniker ist in allen europäischen Ländern vertreten. Sie finden ganz in Ihrer Nähe ausgebildete und qualifizierte Techniker, die sich Ihrer Maschine annehmen werden. Die autorisierten Servicetechniker bieten Servicevereinbarungen für die laufende Wartung, führen dringende Reparaturen durch und erteilen Ihnen für Ihre Anforderungen angemessene Ratschläge.



# AUSSTATTUNG

## SERIENMÄSSIGE AUSSTATTUNG

### Motor

- 4TNV98CT-VBV Yanmar Diesel
- Erfüllt die Normen von Stufe IIIB und Tier 4
- Direkteinspritzung
- Common-Rail-System
- Elektrische Steuerung - EGR
- Steuereinheit des Motors (ECU)
- Partikelfilter mit automatischer Regenerierung (ohne Zusatzstoffe)
- Wasserabscheider
- Betriebsart Eco
- Automatische Leerlaufautomatik
- Beschleunigung über Potentiometer

+

### Hydraulikanlage

- Hydraulikanlage VIPPS (ViO Progressive 3 Pumps System)
- 2 Zusatzkreise mit Proportionalregelung über Potentiometer
- Elektronikregelung der Hydraulikpumpen
- 2. Automatischer Gang
- Filter am Steuer-Hydraulikkreis
- Externes Ölschauglas

+

### Kabine

- LCD-Schnittstelle
- Kabine auf viskoelastischen Anti-Vibrationssystem gelagert
- Klimatisierung

- Pneumatisch gefederter, einstellbarer Sitz mit Stoffbezug, neigbarer Rückenlehne und Kopfstütze
- Einstellbare Handgelenkstützen
- Fußstützen
- Breite Fahrpedale
- 2-geteilte Frontscheibe, die komplett einziehbar ist
- Doppeltes Schiebefenster, rechts
- Frontscheibe komplett durchsichtig
- Sonnenschutz
- Scheibenwischer
- Scheibenwascher
- Automatische Deckenleuchte
- Radio mit USB-Anschluss
- 2 Steckdosen 12V
- Staufächer
- Abschließbares Dokumentenfach
- Getränkehalter

+

### Unterer Rahmen

- Asymmetrische Raupen VICTAS
- Zweigeteilter Versorgungsschlauch des Räumschildzylinders

+

### Sicherheit

- Handläufe
- Sicherheitshebel
- Sicherheitsgurt mit Aufroller
- Nothammer
- Anschlagösen

- 5 Rückspiegel
- Warnton
- Piepton beim Fahren

+

### Beleuchtung

- 1 in den Ausleger integrierte LED-Leuchte
- 2 vorn an der Kabine montierte LED-Leuchten

+

### Verschiedenes

- Elektrische Kraftstoffpumpe mit automatischer Stoppfunktion
- Kraftstoffanzeige
- Wahlweise zweiter Anlenkpunkt für den Löffelstielzylinder
- Schutz von Planierschild- und Auslegerzylinder
- Durch Hüllen vor Abrieb geschützte Hydraulikschläuche
- Kathaphoresebeschichtete Stahlkomponenten
- Abschließbare Hauben
- Werkzeugkasten
- Werkzeugtasche
- Fettpumpe

## SONDERAUSSTATTUNG

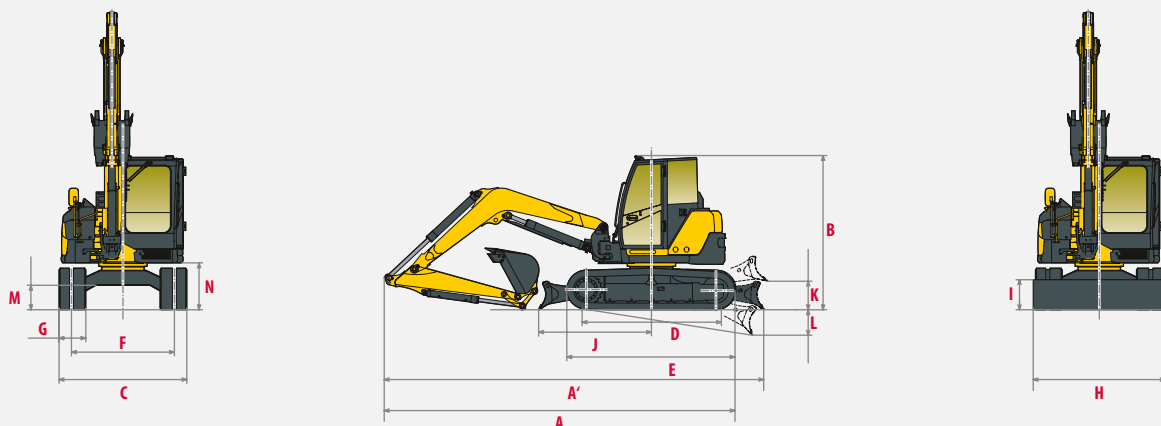
Spezialfarbe | Sicherheitsventil für Hubbetrieb + Überlastwarnung | Langer Ausleger | Hydraulikleitung zur betätigung des Hydraulischen Schnellwechslers (Mittlerer Druck) | Verlängerung des Zusatzkreises bis zum Armende | Schnellverschlüsse | Diebstahlsicherung (mit Schlüssel / über Tastatur) | GPS-Lokalisierung | Zentralschmierung | Zusätzliches Kontergewicht | Kunstledersitzbezug | Heckscheinwerfer + LED-Rundumleuchte | Schutzgitter FOPSI

## ZUBEHÖR

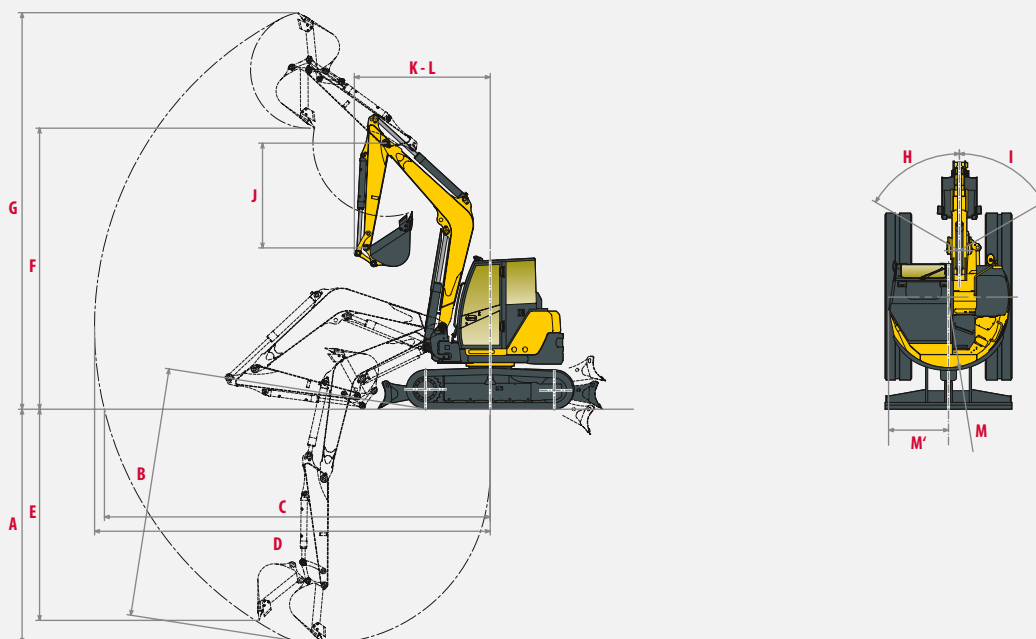
Yanmar liefert Ihnen die auf Ihre Anforderungen angepasste Ausstattung, die den in Ihrem Land gültigen Sicherheitsnormen entspricht: mechanischer Schnellwechsler, hydraulischer Schnellwechsler, Grabenräumlöffel, Schwenklöffel, Hecklöffel, Hydraulikhammer, etc.



# ABMESSUNGEN



<b>A</b> » Gesamtlänge	6390 / 6450* mm	<b>H</b> » Gesamtbreite Planierschild	2320 mm
<b>A'</b> » Gesamtlänge mit Planierschild hinten	6900 / 6950* mm	<b>I</b> » Gesamthöhe Planierschild	520 mm
<b>B</b> » Gesamthöhe	2810 mm	<b>J</b> » Abstand Planierschild	2040 mm
<b>C</b> » Gesamtbreite	2320 mm	<b>K</b> » Max. Hubhöhe vom Boden	520 mm
<b>D</b> » Raupenlänge am Boden	2370 mm	<b>L</b> » Max. Senktiefe vom Boden	460 mm
<b>E</b> » Länge Laufwerk	3070 mm	<b>M</b> » Min. Bodenfreiheit	450 mm
<b>F</b> » Spur	1870 mm	<b>N</b> » Bodenfreiheit unter Gegengewicht	820 mm
<b>G</b> » Raupenbreite	485 mm		



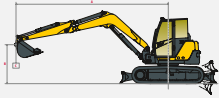
<b>A</b> » Max. Grabtiefe - bei angehobenem Planierschild	4290 / 4640* mm	<b>H</b> » Versatz Auslegerfuß links	60°
<b>B</b> » Max. Grabtiefe - bei abgesenktem Planierschild	4570 / 4910* mm	<b>I</b> » Versatz Auslegerfuß rechts	60°
<b>C</b> » Max. Grabreichweite am Boden	7060 / 7400* mm	<b>J</b> » Auslegerlänge	1950 / 2300* mm
<b>D</b> » Max. Grabreichweite	7240 / 7570* mm	<b>K</b> » Vorderer Schwenkradius	2480 / 2550* mm
<b>E</b> » Max. senkrechte Einstichtiefe	3870 / 4210* mm	<b>L</b> » Vorderer Schwenkradius mit versetztem Ausleger	2110 / 2180* mm
<b>F</b> » Max. Kipphöhe	5140 / 5300* mm	<b>M</b> » Hinterer Schwenkradius	1330 mm
<b>G</b> » Max. Angriffswinkel	7260 / 7500* mm	<b>M'</b> » Hinterer Schwenkradius mit zusätzlichem Gegengewicht	1470 mm

\*Mit langem Löffelstiel

Technische Änderungen vorbehalten. Die Maßangaben in mm entsprechen der Ausführung mit Yanmar-Löffel.



# HUBKAPAZITÄT



Hubkraftangabe über Längsachse



Hubkraftangabe über Querachse

**Standard Kontergewicht, Standard-Löffelstiel**

Planierschild ab									Planierschild auf							
A	Max		5 m		4 m		3 m		Max	5 m		4 m		3 m		
B																
5 m	1820	1830	-	-	1710	1730	-	-	1820	1790	-	-	1710	1710	-	-
4 m	1380	1800	1780	1790	1820	1810	-	-	1360	1750	1780	1760	1810	1780	-	-
3 m	1200	1830	1560	1930	2150	2190	2660	2740	1150	1370	1560	1890	2170	2180	2640	2690
2 m	1100	1860	1480	2150	2030	2670	3150	3840	1080	1260	1490	1760	2030	2620	3080	3810
1 m	1080	1920	1430	2370	1930	3090	2920	4470	1050	1230	1420	1690	1920	2320	2790	3410
0 m	1120	1980	1370	2470	1850	3270	2790	4590	1080	1240	1400	1650	1850	2230	2630	3280
-1 m	1210	2030	1370	2400	1820	3160	2940	4320	1220	1400	1380	1650	1830	2250	2780	3430
-2 m	1490	1980	-	-	1870	2880	2720	3700	1420	1680	-	-	1710	2200	2750	3750

**Standard Kontergewicht, Langer Löffelstiel**

Planierschild ab									Planierschild auf							
A	Max		5 m		4 m		3 m		Max	5 m		4 m		3 m		
B																
5 m	1680	1680	1620	1620	-	-	-	-	1680	1680	1620	1620	-	-	-	-
4 m	1190	1690	1610	1610	-	-	-	-	1180	1380	1610	1610	-	-	-	-
3 m	1070	1720	1560	1800	1980	1980	-	-	1060	1220	1540	1800	1980	1980	-	-
2 m	990	1740	1520	2040	2110	2460	3480	3480	990	1170	1500	1730	2100	2440	3480	3480
1 m	980	1780	1470	2290	2020	2970	2920	4290	960	1150	1440	1710	1980	2440	2910	3610
0 m	1010	1820	1360	2430	1850	3170	2710	4500	980	1180	1360	1610	1840	2280	2680	3360
-1 m	1080	1890	1370	2470	1860	3250	2770	4460	1070	1270	1350	1610	1830	2210	2700	3300
-2 m	1250	1860	1340	2150	1800	2900	2840	3950	1250	1480	1330	1640	1790	2210	2780	3370

**Zusätzlichem Kontergewicht, Standard-Löffelstiel**

mit Rototilt Ausrüstung *									ohne Rototilt Ausrüstung							
Planierschild ab					Planierschild auf				Planierschild ab					Planierschild auf		
A	Max		5 m		4 m		3 m		Max	5 m		4 m		3 m		
B																
5 m	1570	1570	-	-	1470	1470	-	-	1820	1830	-	-	1710	1730	-	-
4 m	1320	1570	1550	1540	1540	1570	1570	-	1530	1800	1780	1790	1820	1810	1710	1710
3 m	1120	1580	1500	1540	1540	1570	1570	-	1330	1830	1780	1780	1820	1810	1780	1780
2 m	1020	1610	1440	1520	1680	1640	1930	1930	1230	1860	1730	1730	1930	2150	2190	2180
1 m	1000	1670	1050	1440	1900	2040	2420	2370	1200	1860	1650	1650	2150	2250	2670	3490
0 m	1040	1730	1020	1380	1680	1940	2840	2370	1210	1920	1600	1590	2370	2150	3090	3250
-1 m	1150	1780	1190	1330	1630	1940	2370	-	1180	1920	1600	1890	2150	2150	2580	3130
-2 m	-	-	-	-	-	-	-	-	1660	1980	-	-	2090	2880	3060	3700

**Zusätzlichem Kontergewicht, Langer Löffelstiel**

Planierschild ab									Planierschild auf							
A	Max		5 m		4 m		3 m		Max	5 m		4 m		3 m		
B																
5 m	1680	1680	1620	1620	-	-	-	-	1680	1680	1620	1620	-	-	-	-
4 m	1330	1690	1610	1610	-	-	-	-	1320	1540	1610	1610	-	-	-	-
3 m	1190	1720	1720	1800	1980	1980	-	-	1190	1370	1720	1800	1980	1980	-	-
2 m	1120	1740	1690	2040	2330	2460	3480	3480	1110	1320	1670	1930	2320	2440	3480	3480
1 m	1100	1780	1640	2290	2250	2970	3250	4290	1090	1290	1610	1910	2210	2710	3240	4040
0 m	1140	1820	1530	2430	2070	3170	3040	4500	1120	1320	1520	1810	2070	2550	3000	3780
-1 m	1220	1890	1540	2470	1780	3250	3100	4460	1200	1430	1520	1810	2050	2480	3030	3720
-2 m	1410	1860	1510	2150	2020	2900	3170	3950	1410	1670	1500	1830	2010	2480	3110	3790

\* Rototilt von 285 kg

Die in der Tabelle enthaltenen Angaben stellen die Hubkapazität nach der ISO-Norm 10567 dar. Dabei wird das Löffelgewicht nicht berücksichtigt und sie entsprechen 75% der maximalen statischen Last oder 87% der hydraulischen Hubkraft vor dem Kippen. Die mit einem \* gekennzeichneten Daten erläutern die Hydraulikgrenzwerte der Hubkraft.



# TECHNISCHE DATEN



## GEWICHT +/- 2 % (EG-NORMEN)

	Gewicht	Bodendruck
Betriebsgewicht (Gummiketten)	9625 kg	0.381 kg/cm <sup>2</sup>
Transportgewicht (Gummiketten)	9550 kg	0.378 kg/cm <sup>2</sup>
Mit Stahlketten	+ 50 kg	0.39 kg/cm <sup>2</sup>
Mit zusätzliches Gegengewicht	+ 400 kg	0.396 kg/cm <sup>2</sup>
Mit FOPS II-Schutz	+ 100 kg	0.385 kg/cm <sup>2</sup>



## MOTOR

Typ	4TNV98CT-VBV
Kraftstoff	Diesel
Nettoleistung	51.7 kW / 70.3 PS / 2100 U/min
Bruttoleistung	53.7 kW / 73 PS / 2100 U/min
Hubraum	3318 cm <sup>3</sup>
Maximales Drehmoment	283 N.m. / 1365 U/min
Kühlung	Flüssigkeit
Anlasser	3 kW
Batterie	12 V - 115 Ah
Lichtmaschine	12 V - 80 A



## HYDRAULIKANLAGE

Maximaldruck	275 bars
Doppelte Verstellpumpe	2 x 77.7 l/min
1 Zahnradpumpe	53.2 l/min
1 Zahnradpumpe	20 l/min

PTO	Theoretische Daten bei 2100 U/min	
	Druck	Durchflussmenge
	0 ~ 245 bars	130 ~ 60 l/min
	0 ~ 245 bars	130 ~ 60 l/min



Die Durchflussmenge verringert sich bei steigendem Druck



## LEISTUNGEN

Fahrgeschwindigkeit	2.5 / 4.4 km/h (2.2 / 4.0 km/h mit Stahlketten)
Drehgeschwindigkeit	9.1 U/min
Grabkraft (Ausleger)	45,8 kN (4670 kgf) / 40,9 kN (4170 kgf) mit Langem Löffelstiel
Grabkraft (Löffel)	68.5 kN (6980 kgf)
Traktionskraft	91.6 kN
Maximale Steigfähigkeit	30°
Schalldruckpegel (2000/14/EG & 2005/88/EG)	97 dB(A) / 101 dB(A) (LwA)



## UNTERWAGEN

Anzahl obere Stützrollen	1
Anzahl untere Stützrollen	5
Kettenspanner	Fettpresse



## FÜLLMENGEN

Kraftstofftank	115 l
Kühflüssigkeit	10.6 l
Motoröl	11.2 l
Hydraulikkreis	115 l
Hydrauliktank	60 l

## WARTUNGSINTERVALLE

Wechsel Motoröl und -filter: **250 Stunden** | Wechsel Kraftstofffilter: **500 Stunden** | Filterwechsel Hydrauliköl: **1000 Stunden** | Hydraulikölwechsel: **1000 Stunden** | Wechsel Kühflüssigkeit: **1000 Stunden** | Reinigung Partikelfilter: **3000 Stunden** | Wechsel Partikelfilter: **9000 Stunden**



**YANMAR**



Gedruckt in Frankreich – Die technischen Daten und Bilder dieses Prospektes können jederzeit geändert werden, ohne Information des Herstellers – Für weitere Informationen kontaktieren Sie bitte Ihren Yanmar Construction Equipment Europe-Händler.

**Yanmar Construction Equipment Europe S.A.S.**

25, rue de la Tambourine  
52100 SAINT DIZIER – FRANCE  
contact@yanmar.fr

**[www.yanmarconstruction.eu](http://www.yanmarconstruction.eu)**